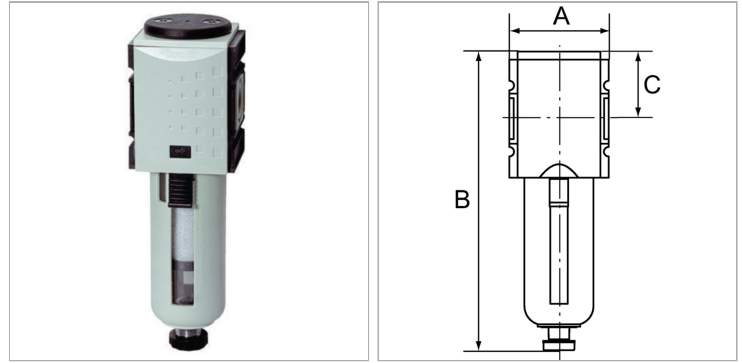


Характеристики

Входное давление	1.5 - 16 bar
Область температур	-10 °C to +50 °C
Рабочие среды	Сжатый воздух
Тонкость фильтрации	0.3 µm
Фильтрующий элемент	Impregnated paper
Соединительная резьба	Material: Die-cast zinc
Корпус	Material: Grivory® (PA 66)
Емкость	Polycarbonate (with bayonet lock)
Защитная сетка	Polyamide
Измерение расхода воздуха	At P2 = 6 bar, pressure drop Δp = 0.5 bar



Информация о продукте

Резьба	G 1/4
Расход ном.	500 l/min
C	39.5 mm

A	52 mm
B	186,5 mm
Отвод конденсата	Auto

Указания

Прочие данные только по запросу.

Описание

Pre-filters in modern design for compliance with strict compressed air purity requirements. Pre-filters are used to separate solid impurities up to 0.3 µm from compressed air and gases.