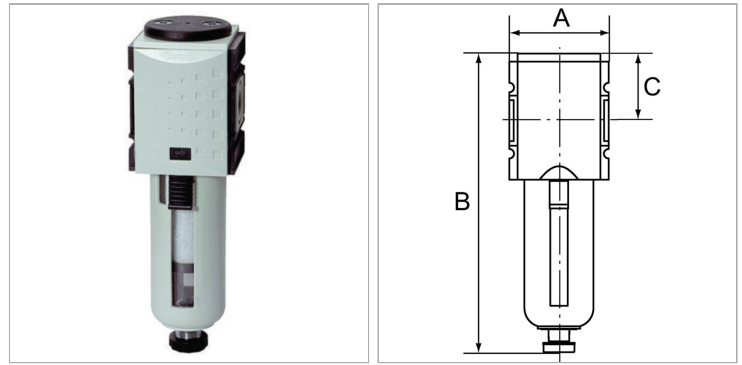


### Характеристики

<b>Входное давление</b>	1.5 - 16 bar
<b>Область температур</b>	-10 °C to +50 °C
<b>Рабочие среды</b>	Сжатый воздух
<b>Тонкость фильтрации</b>	0.3 µm
<b>Фильтрующий элемент</b>	Impregnated paper
<b>Соединительная резьба</b>	Material: Die-cast zinc
<b>Корпус</b>	Material: Grivory® (PA 66)
<b>Емкость</b>	Polycarbonate (with bayonet lock)
<b>Защитная сетка</b>	Polyamide
<b>Измерение расхода воздуха</b>	At P2 = 6 bar, pressure drop $\Delta p$ = 0.5 bar



### Информация о продукте

<b>Резьба</b>	G 3/4
<b>Расход ном.</b>	2000 l/min
<b>C</b>	63 mm

<b>A</b>	85 mm
<b>B</b>	255,0 mm
<b>Отвод конденсата</b>	Semi

### Указания

Прочие данные только по запросу.

### Описание

Pre-filters in modern design for compliance with strict compressed air purity requirements. Pre-filters are used to separate solid impurities up to 0.3 µm from compressed air and gases.