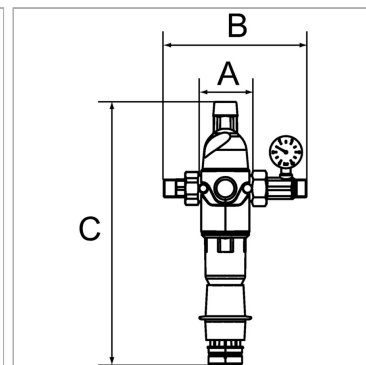


Характеристики

Входное давление	Max. 16 bar
Температура окружающей среды	+5 °C to +40 °C
Температура воды макс.	30 °C
Температура воды min.	5 °C
Размер пор в фильтрующем элементе	90 µm (first filter element), 110 µm (second filter element)
Корпус	Brass
Чаша сетки	Impact-resistant plastic
Дополнительная информация	DVGW Zertifikat



Информация о продукте

Резьба	R 1 1/4
Диапазон регулирования	2 - 6 bar
Расход значения kvs	4 m³/h
C	392.8 mm

C	392.8 mm
A	79.7 mm
B	213,0 mm
DN	32

DN = номинальный диаметр, номинальный внутренний диаметр

Указания

Прочие данные только по запросу.

Описание

Combined station for filtering and regulating the pressure of drinking and domestic water in addition to well, process and cooling water for once-through cooling systems, consisting of a diaphragm pressure regulator with a pressure-reduced single-seated valve and a back-flushing filter. The filter candle must be cleaned manually at regular intervals by back-flushing (flushing out dirt particles). Integrated back-flushing element with suction elements, back-flushing lever, wing lever for back-flushing element, hose connection for flushing water.

Дополнительная информация

DVGW Zertifikat