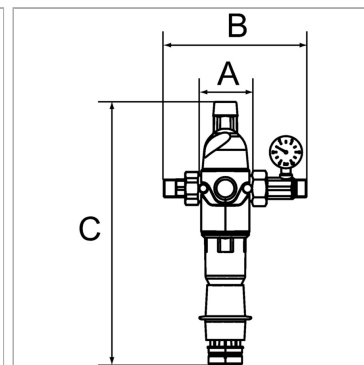


### Характеристики

<b>Входное давление</b>	Max. 16 bar
<b>Температура окружающей среды</b>	+5 °C to +40 °C
<b>Температура воды макс.</b>	30 °C
<b>Температура воды min.</b>	5 °C
<b>Размер пор в фильтрующем элементе</b>	90 µm (first filter element), 110 µm (second filter element)
<b>Корпус</b>	Brass
<b>Чаша сетки</b>	Impact-resistant plastic
<b>Дополнительная информация</b>	DVGW Zertifikat



### Информация о продукте

<b>Резьба</b>	R 1
<b>Диапазон регулирования</b>	2 - 6 bar
<b>Расход значения kvs</b>	3.5 m³/h
<b>C</b>	392.8 mm

<b>C</b>	392.8 mm
<b>A</b>	79.7 mm
<b>B</b>	213,0 mm
<b>DN</b>	25

DN = номинальный диаметр, номинальный внутренний диаметр

### Указания

Прочие данные только по запросу.

### Описание

Combined station for filtering and regulating the pressure of drinking and domestic water in addition to well, process and cooling water for once-through cooling systems, consisting of a diaphragm pressure regulator with a pressure-reduced single-seated valve and a back-flushing filter. The filter candle must be cleaned manually at regular intervals by back-flushing (flushing out dirt particles). Integrated back-flushing element with suction elements, back-flushing lever, wing lever for back-flushing element, hose connection for flushing water.

### Дополнительная информация

DVGW Zertifikat