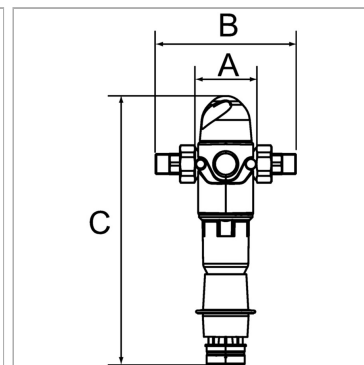


Характеристики

Входное давление	Max. 16 bar
Температура окружающей среды	+5 °C to +40 °C
Температура воды макс.	30 °C
Температура воды min.	5 °C
Размер пор в фильтрующем элементе	90 µm (first filter element), 110 µm (second filter element)
Корпус	Brass
Чаша сетки	Impact-resistant plastic
Дополнительная информация	DVGW Zertifikat



Информация о продукте

Резьба	R 1 1/4
Расход значения kvs	4 m³/h
C	352.5 mm

A	106.4 mm
B	228,0 mm
DN	32

DN = номинальный диаметр, номинальный внутренний диаметр

Указания

Прочие данные только по запросу.

Описание

For filtering drinking and domestic water in addition to well, process and cooling water for once-through cooling systems. These filters protect the water pipes and all water-carrying parts of the system on the downstream side against malfunctions and corrosion damage. The filter candle must be cleaned manually at regular intervals by back-flushing (flushing out dirt particles). Integrated back-flushing element with suction elements, back-flushing lever, wing lever for back-flushing element, hose connection for flushing water.

Дополнительная информация

DVGW Zertifikat