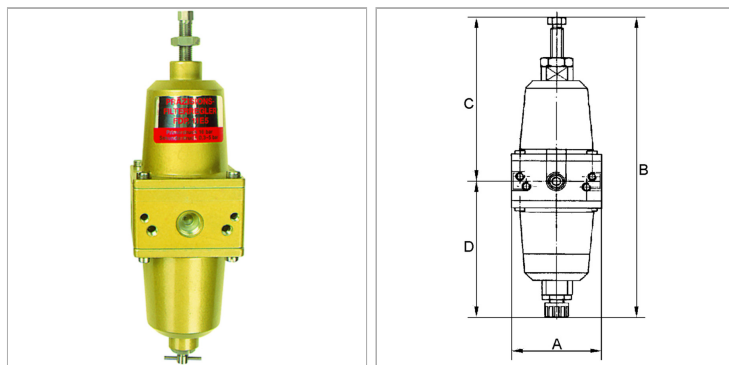


Характеристики

Входное давление	Max. 16 bar
Температура окружающей среды	Max. 60 °C
Температура среды	Max. 60 °C
Рабочие среды	Micro-filtered, unoled compressed air (0.01 µm)
Соединение для манометра	G 1/4
Уплотнение	Нитрильный каучук
Размер пор в фильтрующем элементе	10 µm
Корпус	Die-cast zinc
Расход собственного воздуха	0.01 l/min, depending on input pressure and control range
Дополнительная информация	1500 l/min: P1: 10 bar, P2: 7 bar, $\Delta p \leq 0,1$ bar.



Информация о продукте

Резьба	G 1/4
Диапазон регулирования	0.2 - 5 bar
Расход пот.	750 l/min
C	120 mm

C	120 mm
A	60 mm
B	216,0 mm
D	96 mm

Указания

Прочие данные только по запросу. The given flow rates are based on the following parameters: 750 l/min: P1: 8 bar, P2: 2 bar, $\Delta p \leq 0.2$ bar
 750 l/min: P1: 8 bar, P2: 3 bar, $\Delta p \leq 0.5$ bar
 750 l/min: P1: 8 bar, P2: 5 bar, $\Delta p \leq 0.7$ bar

Описание

Diaphragm pressure regulators containing no non-ferrous metals, with selfrelieving design, combined with a centrifugal separator for applications requiring an extremely accurate working pressure.

Дополнительная информация

1500 l/min: P1: 10 bar, P2: 7 bar, $\Delta p \leq 0.1$ bar.