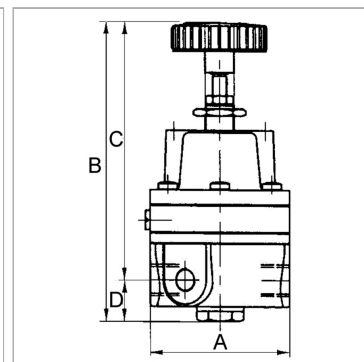


Характеристики

Входное давление	Max. 16 bar
Температура окружающей среды	Max. 60 °C
Температура среды	Max. 60 °C
Рабочие среды	Micro-filtered, unoled compressed air (0.01 µm)
Соединение для манометра	G 1/8
Уплотнение	Нитрильный каучук
Корпус	Die-cast zinc
Расход собственного воздуха	2.2 - 4.5 l/min, depending on input pressure and control range
Дополнительная информация	1500 l/min: P1: 10 bar, P2: 7 bar, $\Delta p \leq 0,1$ bar.



Информация о продукте

Резьба	G 1/4
Диапазон регулирования	0.05 - 4 bar
Расход пот.	570 l/min
C	107 mm

C	107 mm
A	58 mm
B	124,0 mm
D	17 mm

Указания

Прочие данные только по запросу. The given flow rates are based on the following parameters: 450 l/min: P1: 5 bar, P2: 2 bar, $\Delta p \leq 0.1$ bar
570 l/min: P1: 7 bar, P2: 4 bar, $\Delta p \leq 0.1$ bar
Attention! Wear parts kit not supplied! Pressure regulator may only be opened in the factory!
850 l/min: P1: 10 bar, P2: 7 bar, $\Delta p \leq 0.1$ bar.

Описание

Diaphragm pressure regulators with self-relieving design for applications requiring an extremely accurate working pressure.

Дополнительная информация

1500 l/min: P1: 10 bar, P2: 7 bar, $\Delta p \leq 0.1$ bar.