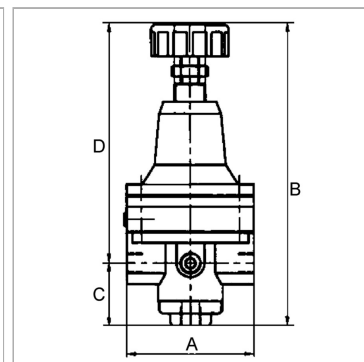


Precision pressure regulators without air consumption

Характеристики

Входное давление	Max. 16 bar
Температура окружающей среды	max. 80 °C
Температура среды	max. 80 °C
Рабочие среды	Fine-filtered (5 µm), unlubricated compressed air, neutral gases
Соединение для манометра	G 1/4
Уплотнение	Нитрильный каучук
Головка клапана, мембрана	FPM
Корпус	Die-cast zinc



Информация о продукте

Резьба	G 1/4
Диапазон регулирования	0.5 - 10 bar
Расход пот.	400 l/min
C	19.5 mm

C	19.5 mm
A	82 mm
B	148,0 mm
D	128.5 mm

Указания

Прочие данные только по запросу.

Описание

Diaphragm pressure regulators with self-relieving design for applications requiring an accurate working pressure.