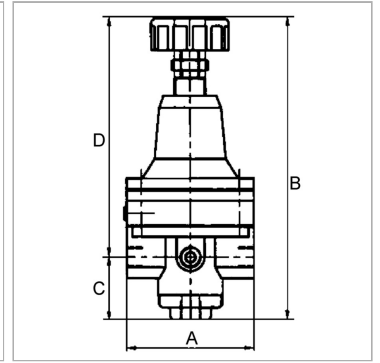


## Precision pressure regulators without air consumption

### Характеристики

<b>Входное давление</b>	Max. 16 bar
<b>Температура окружающей среды</b>	max. 80 °C
<b>Температура среды</b>	max. 80 °C
<b>Рабочие среды</b>	Fine-filtered (5 µm), unlubricated compressed air, neutral gases
<b>Соединение для манометра</b>	G 1/4
<b>Уплотнение</b>	Нитрильный каучук
<b>Головка клапана, мембрана</b>	FPM
<b>Корпус</b>	Die-cast zinc



### Информация о продукте

<b>Резьба</b>	G 1/4
<b>Диапазон регулирования</b>	0.2 - 6 bar
<b>Расход пот.</b>	550 l/min
<b>C</b>	19.5 mm

<b>C</b>	19.5 mm
<b>A</b>	82 mm
<b>B</b>	148,0 mm
<b>D</b>	128.5 mm

### Указания

Прочие данные только по запросу.

### Описание

Diaphragm pressure regulators with self-relieving design for applications requiring an accurate working pressure.