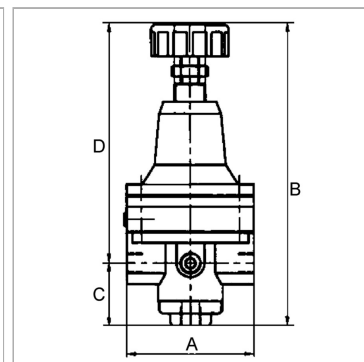


## Precision pressure regulators without air consumption

### Характеристики

|                                     |  |
|-------------------------------------|--|
| <b>Входное давление</b>             | Max. 16 bar  |
| <b>Температура окружающей среды</b> | max. 80 °C   |
| <b>Температура среды</b>            | max. 80 °C   |
| <b>Рабочие среды</b>                | Fine-filtered (5 µm), unlubricated compressed air, neutral gases |
| <b>Соединение для манометра</b>     | G 1/4  |
| <b>Уплотнение</b>                   | Нитрильный каучук  |
| <b>Головка клапана, мембрана</b>    | FPM  |
| <b>Корпус</b>                       | Die-cast zinc  |



### Информация о продукте

|                               |           |
|-------------------------------|-----------|
| <b>Резьба</b>                 | G 1/4     |
| <b>Диапазон регулирования</b> | 0 - 1 bar |
| <b>Расход пот.</b>            | 600 l/min |
| <b>C</b>                      | 19.5 mm   |

|          |          |
|----------|----------|
| <b>C</b> | 19.5 mm  |
| <b>A</b> | 82 mm    |
| <b>B</b> | 148,0 mm |
| <b>D</b> | 128.5 mm |

### Указания

Прочие данные только по запросу.

### Описание

Diaphragm pressure regulators with self-relieving design for applications requiring an accurate working pressure.