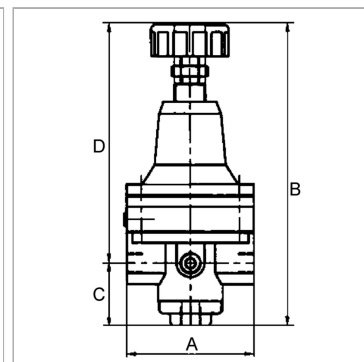


### Характеристики

<b>Входное давление</b>	Max. 16 bar
<b>Температура среды</b>	Max. 60 °C
<b>Температура окружающей среды</b>	Max. 60 °C
<b>Рабочие среды</b>	Micro-filtered, unoiled compressed air (0.01 µm)
<b>Соединение для манометра</b>	G 1/4
<b>Подключение вентиляции</b>	G 3/8 (for mounting a silencer)
<b>Уплотнение</b>	Нитрильный каучук
<b>Корпус</b>	Die-cast zinc
<b>Расход собственного воздуха</b>	1.5 - 6 l/min, depending on input pressure and control range
<b>Дополнительная информация</b>	zu Artikel K-07250721: Vordruck max. 300 bar. Weitere Flaschendruckregler auf Anfrage. 1500 l/min: P1: 10 bar, P2: 7 bar, $\Delta p \leq 0,1$ bar.



### Информация о продукте

<b>Резьба</b>	G 1/2
<b>Диапазон регулирования</b>	0.05 - 5 bar
<b>Расход пот.</b>	4500 l/min

<b>C</b>	43.5 mm
<b>A</b>	82 mm
<b>D</b>	159 mm

### Указания

Прочие данные только по запросу. The given flow rates are based on the following parameters: 1200 l/min: P1: 5 bar, P2: 3 bar,  $\Delta p \leq 0.1$  bar  
1400 l/min: P1: 7 bar, P2: 5 bar,  $\Delta p \leq 0.1$  bar  
1500 l/min: P1: 10 bar, P2: 7 bar,  $\Delta p \leq 0.1$  bar. Wear parts kit not supplied! Pressure regulator may only be opened in the factory!

### Описание

With high flow rate and large secondary relief port. Diaphragm pressure regulators with large secondary relief port for applications requiring an extremely accurate working pressure, especially at high flow rates.

### Дополнительная информация

on Art. K-07250721: Max. inlet pressure 300 bar. Other cylinder pressure regulators available on request. 1500 l/min: P1: 10 bar, P2: 7 bar,  $\Delta p \leq 0.1$  bar.