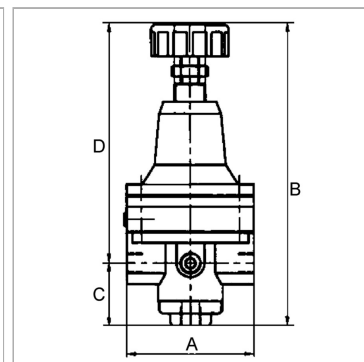


Характеристики

Входное давление	Max. 16 bar
Температура среды	Max. 60 °C
Температура окружающей среды	Max. 60 °C
Рабочие среды	Micro-filtered, unoiled compressed air (0.01 µm)
Соединение для манометра	G 1/4
Подключение вентиляции	G 3/8 (for mounting a silencer)
Уплотнение	Нитрильный каучук
Корпус	Die-cast zinc
Расход собственного воздуха	1.5 - 6 l/min, depending on input pressure and control range
Дополнительная информация	zu Artikel K-07250721: Vordruck max. 300 bar. Weitere Flaschendruckregler auf Anfrage. 1500 l/min: P1: 10 bar, P2: 7 bar, $\Delta p \leq 0,1$ bar.



Информация о продукте

Резьба	G 1/4
Диапазон регулирования	0.05 - 7 bar
Расход пот.	1500 l/min

C	43.5 mm
A	82 mm
D	159 mm

Указания

Прочие данные только по запросу. The given flow rates are based on the following parameters: 1200 l/min: P1: 5 bar, P2: 3 bar, $\Delta p \leq 0.1$ bar
1400 l/min: P1: 7 bar, P2: 5 bar, $\Delta p \leq 0.1$ bar
1500 l/min: P1: 10 bar, P2: 7 bar, $\Delta p \leq 0.1$ bar. Wear parts kit not supplied! Pressure regulator may only be opened in the factory!

Описание

With high flow rate and large secondary relief port. Diaphragm pressure regulators with large secondary relief port for applications requiring an extremely accurate working pressure, especially at high flow rates.

Дополнительная информация

on Art. K-07250721: Max. inlet pressure 300 bar. Other cylinder pressure regulators available on request. 1500 l/min: P1: 10 bar, P2: 7 bar, $\Delta p \leq 0.1$ bar.