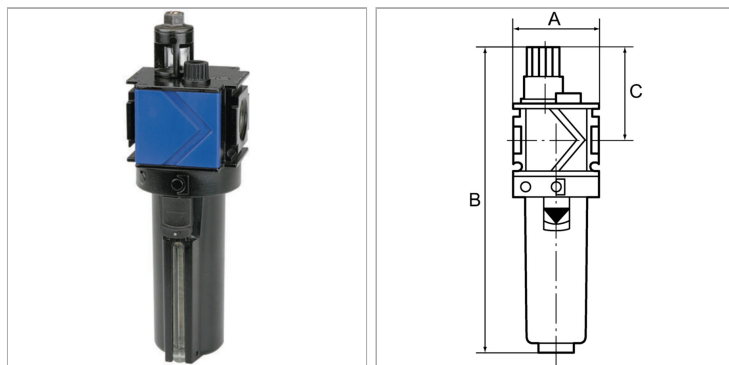


Oil-mist lubricators with metal bowl, incl. sight glass and metal sight dome

Обновлено: 04.26.24

Характеристики

Входное давление	Max. 16 bar (polycarbonate bowl), Max. 20 bar (metal bowl)
Температура среды	max. 50 °C
Температура окружающей среды	Max. 50 °C (polycarbonate bowl), Max. 80 °C (metal bowl)
Уплотнение	Нитрильный каучук
Капельная насадка	PA
Корпус	Die-cast zinc
Марка масла	CL 32 acc. to DIN 51517 - ISO VG 32
Измерение расхода воздуха	At P1 = 6 bar and pressure drop $\Delta p = 1$ bar



Информация о продукте

Резьба	G 3/4
Расход пот.	7500 l/min
C	65 mm

C	65 mm
A	70 mm
B	224,0 mm

Указания

Прочие данные только по запросу.

Описание

Proportional lubricators, oil can be filled under pressure. Approved series in modern industrial design, with the following key benefits: Simple handling, Convenient modular assembly thanks to innovative fasteners, Excellent flow values.

Указание по заказу

Oil-mist lubricators are also available with bowl guard or metal bowl.