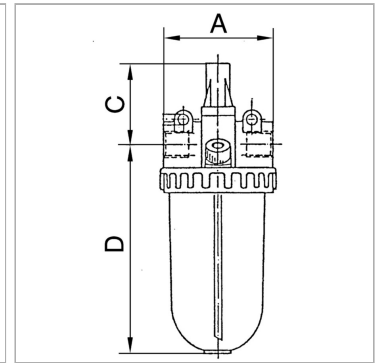


Oil-mist lubricators with polycarbonate bowl and bowl guard

Обновлено: 04.30.24

Характеристики

Входное давление	Max. 16 bar (polycarbonate bowl / bowl guard), Max. 25 bar (metal bowl)
Температура среды	Max. 60 °C
Температура окружающей среды	Max. 60 °C
Уплотнение	Нитрильный каучук
Корпус	Die-cast zinc, painted silver
Капельная насадка	PA (polycarbonate bowl), Zinc-glass-NBR (metal bowl)
Марка масла	CL 32 acc. to DIN 51517 - ISO VG 32
Измерение расхода воздуха	At P2 = 6 bar and pressure drop $\Delta p = 1$ bar
Дополнительная информация	Bedienungsanleitung auf Anfrage



Информация о продукте

Резьба	G 3/8
Расход пот.	1200 l/min
C	51 mm

DN	6
A	50 mm
D	118 mm

DN = номинальный диаметр, номинальный внутренний диаметр

Описание

Proportional lubricators, oil can be filled under pressure.

Дополнительная информация

User manual on request