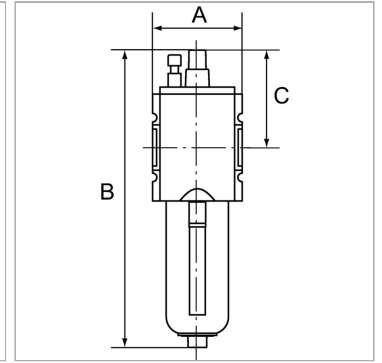


Характеристики

| | |
|----------------------------------|---|
| Входное давление | 0.5 - 16 bar |
| Область температур | -10 °C to +50 °C |
| Рабочие среды | Сжатый воздух |
| Уплотнение | Нитрильный каучук |
| Соединительная резьба | Material: Die-cast zinc |
| Капельная насадка | PA |
| Корпус | Material: Grivory® (PA 66) |
| Емкость | Polycarbonate (with bayonet lock) |
| Защитная сетка | Polyamide |
| Марка масла | CL 32 acc. to DIN 51517 - ISO VG 32 |
| Измерение расхода воздуха | At P2 = 6 bar, pressure drop $\Delta p = 1$ bar |



Информация о продукте

| | |
|--------------------|-------------|
| Резьба | G 1 |
| Расход пот. | 16000 l/min |
| C | 87.9 mm |

| | |
|----------|----------|
| C | 87.9 mm |
| A | 85 mm |
| B | 270,4 mm |

Указания

Прочие данные только по запросу.

Описание

Oil-mist lubricators with excellent flow rates in modern design. These devices can be used to top up oil automatically. A hose must be connected to the threaded nipple on the oil bowl for this purpose. When the oil filling button on the top of the device is pressed, a Venturi nozzle opens and sucks oil into the bowl under vacuum.