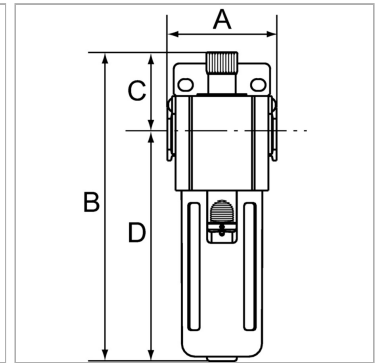


### Характеристики

<b>Входное давление</b>	Max. 10 bar
<b>Температура окружающей среды</b>	Max. 70 °C
<b>Температура среды</b>	Max. 70 °C
<b>Рабочее давление</b>	0.5 - 9 bar
<b>Уплотнение</b>	Нитрильный каучук
<b>Корпус</b>	Die-cast aluminium
<b>Капельная насадка</b>	Brass/POM
<b>Пружинная крышка</b>	POM
<b>Измерение расхода воздуха</b>	At P1 = 8 bar, P2 = 6 bar and pressure drop $\Delta p = 1$ bar
<b>Дополнительная информация</b>	Bedienungsanleitung auf Anfrage



### Информация о продукте

<b>Резьба</b>	G 1/8
<b>Расход пот.</b>	1950 l/min
<b>C</b>	39 mm
<b>A</b>	38 mm

<b>A</b>	38 mm
<b>B</b>	119,0 mm
<b>D</b>	80 mm
<b>Типоразмер</b>	200

### Дополнительная информация

User manual on request