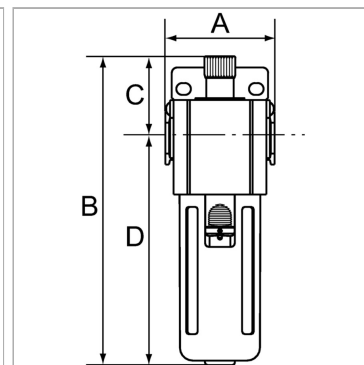


Oil-mist lubricators with polycarbonate bowl, bowl guard and »HW« mounting bracket

Характеристики

Входное давление	Max. 10 bar
Температура среды	Max. 70 °C
Температура окружающей среды	Max. 70 °C
Рабочее давление	0.5 - 9 bar
Уплотнение	Нитрильный каучук
Капельная насадка	Brass/POM
Корпус	Die-cast aluminium
Пружинная крышка	POM
Измерение расхода воздуха	At P1 = 8 bar, P2 = 6 bar and pressure drop $\Delta p = 1$ bar
Дополнительная информация	Bedienungsanleitung auf Anfrage



Информация о продукте

Резьба	G 3/8
Расход пот.	7500 l/min
C	48 mm
A	68 mm

A	68 mm
B	190,0 mm
D	142 mm
Типоразмер	400

Дополнительная информация

User manual on request