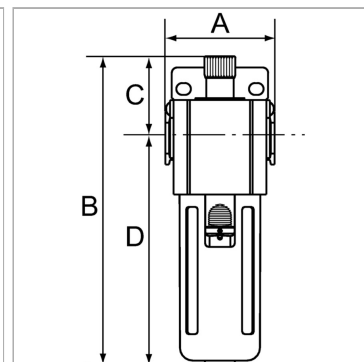


Oil-mist lubricators with polycarbonate bowl, bowl guard and »HW« mounting bracket

Характеристики

| | |
|-------------------------------------|--|
| Входное давление | Max. 10 bar |
| Температура среды | Max. 70 °C |
| Температура окружающей среды | Max. 70 °C |
| Рабочее давление | 0.5 - 9 bar |
| Уплотнение | Нитрильный каучук |
| Капельная насадка | Brass/POM |
| Корпус | Die-cast aluminium |
| Пружинная крышка | POM |
| Измерение расхода воздуха | At P1 = 8 bar, P2 = 6 bar and pressure drop $\Delta p = 1$ bar |
| Дополнительная информация | Bedienungsanleitung auf Anfrage |



Информация о продукте

| | |
|--------------------|------------|
| Резьба | G 1/4 |
| Расход пот. | 2200 l/min |
| C | 44 mm |
| A | 51 mm |

| | |
|-------------------|----------|
| A | 51 mm |
| B | 169,0 mm |
| D | 125 mm |
| Типоразмер | 300 |

Дополнительная информация

User manual on request