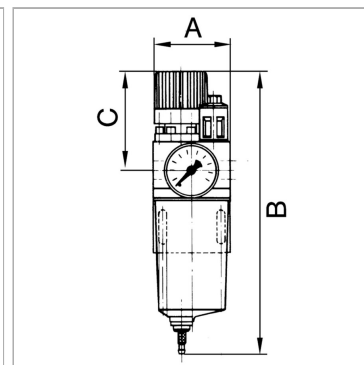


Combination service units with polycarbonate bowl and manual drain valve

Характеристики

Входное давление	Max. 16 bar (polycarbonate bowl), Max. 25 bar (metal bowl)
Температура окружающей среды	max. 50 °C
Температура среды	max. 50 °C
Уплотнение	Нитрильный каучук
Размер пор в фильтрующем элементе	50 µm
Капельная насадка	PA
Корпус	Die-cast zinc, Spring bonnet; PA
Измерение расхода воздуха	At P1 = 8 bar, P2 = 6 bar and pressure drop $\Delta p = 1$ bar



Информация о продукте

Резьба	G 3/4	C	96.5 mm
Диапазон регулирования	0.5 - 16 bar	A	97 mm
Расход пот.	2800 l/min	B	296,5 mm

Указания

Прочие данные только по запросу.

Описание

A filter, pressure regulator and oil-mist lubricator combined in a single device with an extremely compact design. The pressure setting can be locked by pushing the knob down. Oil can be filled under pressure.