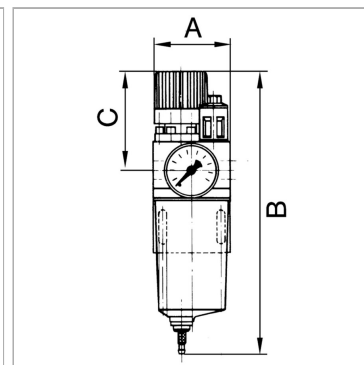


## Combination service units with polycarbonate bowl and manual drain valve

### Характеристики

|  |   |
|--|---|
| <b>Входное давление</b>                  | Max. 16 bar (polycarbonate bowl),<br>Max. 25 bar (metal bowl)     |
| <b>Температура окружающей среды</b>      | max. 50 °C  |
| <b>Температура среды</b>                 | max. 50 °C  |
| <b>Уплотнение</b>                        | Нитрильный каучук   |
| <b>Размер пор в фильтрующем элементе</b> | 50 µm   |
| <b>Капельная насадка</b>                 | PA  |
| <b>Корпус</b>                            | Die-cast zinc, Spring bonnet; PA                                  |
| <b>Измерение расхода воздуха</b>         | At P1 = 8 bar, P2 = 6 bar and<br>pressure drop $\Delta p = 1$ bar |



### Информация о продукте

|                               |              |          |          |
|-------------------------------|--------------|----------|----------|
| <b>Резьба</b>                 | G 3/4        | <b>C</b> | 96.5 mm  |
| <b>Диапазон регулирования</b> | 0.5 - 10 bar | <b>A</b> | 97 mm    |
| <b>Расход пот.</b>            | 3400 l/min   | <b>B</b> | 296,5 mm |

### Указания

Прочие данные только по запросу.

### Описание

A filter, pressure regulator and oil-mist lubricator combined in a single device with an extremely compact design. The pressure setting can be locked by pushing the knob down. Oil can be filled under pressure.