

Combination service units with polycarbonate bowl, bowl guard and manual drain valve

Характеристики

Входное давление Max. 16 bar (polycarbonate bowl),
Max. 25 bar (metal bowl)

Температура окружающей среды max. 50 °C

Температура среды max. 50 °C

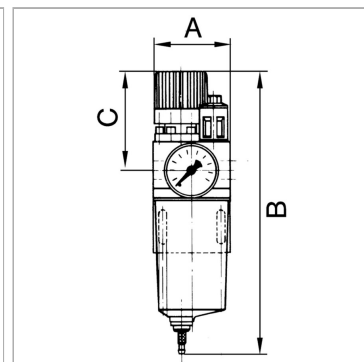
Уплотнение Нитрильный каучук

Размер пор в фильтрующем элементе 50 µm

Капельная насадка PA

Корпус Die-cast zinc, Spring bonnet; PA

Измерение расхода воздуха At P1 = 8 bar, P2 = 6 bar and pressure drop $\Delta p = 1$ bar



Информация о продукте

Резьба G 3/8

Диапазон регулирования 0.5 - 16 bar

Расход пот. 1000 l/min

C 68.5 mm

A 67 mm

B 217,0 mm

Указания

Прочие данные только по запросу.

Описание

A filter, pressure regulator and oil-mist lubricator combined in a single device with an extremely compact design. The pressure setting can be locked by pushing the knob down. Oil can be filled under pressure.