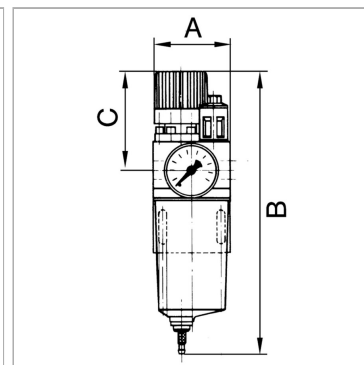


## Combination service units with polycarbonate bowl and manual drain valve

Обновлено: 05.03.24

### Характеристики

<b>Входное давление</b>	Max. 16 bar (polycarbonate bowl), Max. 25 bar (metal bowl)
<b>Температура окружающей среды</b>	max. 50 °C
<b>Температура среды</b>	max. 50 °C
<b>Уплотнение</b>	Нитрильный каучук
<b>Размер пор в фильтрующем элементе</b>	50 µm
<b>Капельная насадка</b>	PA
<b>Корпус</b>	Die-cast zinc, Spring bonnet; PA
<b>Измерение расхода воздуха</b>	At P1 = 8 bar, P2 = 6 bar and pressure drop $\Delta p = 1$ bar



### Информация о продукте

<b>Резьба</b>	G 3/8
<b>Диапазон регулирования</b>	0.5 - 16 bar
<b>Расход пот.</b>	1000 l/min

<b>C</b>	68.5 mm
<b>A</b>	67 mm
<b>B</b>	217,0 mm

### Указания

Прочие данные только по запросу.

### Описание

A filter, pressure regulator and oil-mist lubricator combined in a single device with an extremely compact design. The pressure setting can be locked by pushing the knob down. Oil can be filled under pressure.