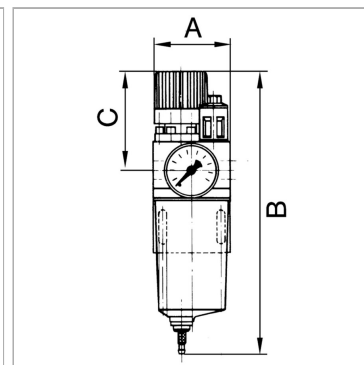


Combination service units with polycarbonate bowl, bowl guard and manual drain valve

Характеристики

| | |
|--|---|
| Входное давление | Max. 16 bar (polycarbonate bowl), Max. 25 bar (metal bowl) |
| Температура окружающей среды | max. 50 °C |
| Температура среды | max. 50 °C |
| Уплотнение | Нитрильный каучук |
| Размер пор в фильтрующем элементе | 50 µm |
| Капельная насадка | PA |
| Корпус | Die-cast zinc, Spring bonnet; PA |
| Измерение расхода воздуха | At P1 = 8 bar, P2 = 6 bar and pressure drop $\Delta p = 1$ bar |



Информация о продукте

| | | | |
|-------------------------------|--------------|----------|----------|
| Резьба | G 3/8 | C | 68.5 mm |
| Диапазон регулирования | 0.5 - 10 bar | A | 67 mm |
| Расход пот. | 1400 l/min | B | 217,0 mm |

Указания

Прочие данные только по запросу.

Описание

A filter, pressure regulator and oil-mist lubricator combined in a single device with an extremely compact design. The pressure setting can be locked by pushing the knob down. Oil can be filled under pressure.