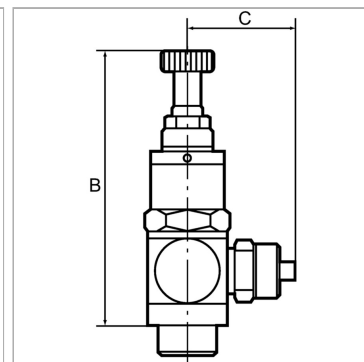


Mini pressure regulators, discharge port on thread, plug-in connector

Обновлено: 04.23.24

Характеристики

Диапазон регулирования	0 - 8 bar
Входное давление	Max. 10 bar
Область температур	0 °C to +70 °C
Полый винт, поворотный рычаг, регулировочный винт	Nickel-plated brass
Внутренние детали	Brass with a bare metal surface
Уплотнения (неотделимые)	Polyamide (glass fibre-reinforced)
Дополнительная информация	NBR Lippendichtung O-Ring



Информация о продукте

C	22 mm
Для шланга	6 mm
SW	15 mm

SW	15 mm
Резьба	G 1/8
B	56 mm

Указания

Прочие данные только по запросу.

Описание

Piston pressure regulator with self-relieving design, hollow bolt and pivoting ring piece. The regulator is screwed directly into the consumer (e.g. cylinder, handling equipment, etc.). The working pressure can thus be adapted to the specific application.

Дополнительная информация

NBR lip seal O-ring