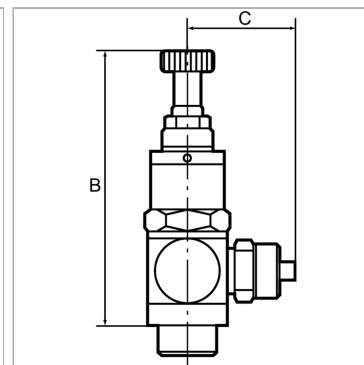


## Mini pressure regulators, discharge port on thread, quick-lock screw fitting

### Характеристики

|  |                                    |
|--|------------------------------------|
| <b>Диапазон регулирования</b>                            | 0 - 8 bar                          |
| <b>Входное давление</b>                                  | Max. 10 bar                        |
| <b>Область температур</b>                                | 0 °C to +70 °C                     |
| <b>Полый винт, поворотный рычаг, регулировочный винт</b> | Nickel-plated brass                |
| <b>Внутренние детали</b>                                 | Brass with a bare metal surface    |
| <b>Уплотнения (неотделимые)</b>                          | Polyamide (glass fibre-reinforced) |
| <b>Дополнительная информация</b>                         | NBR Lippendichtung O-Ring          |



### Информация о продукте

|                   |             |
|-------------------|-------------|
| <b>C</b>          | 25 mm       |
| <b>Для шланга</b> | 5 mm / 3 mm |
| <b>SW</b>         | 15 mm       |

|               |       |
|---------------|-------|
| <b>SW</b>     | 15 mm |
| <b>Резьба</b> | G 1/8 |
| <b>B</b>      | 56 mm |

### Указания

Прочие данные только по запросу.

### Описание

Piston pressure regulator with self-relieving design, hollow bolt and pivoting ring piece. The regulator is screwed directly into the consumer (e.g. cylinder, handling equipment, etc.). The working pressure can thus be adapted to the specific application.

### Дополнительная информация

NBR lip seal O-ring