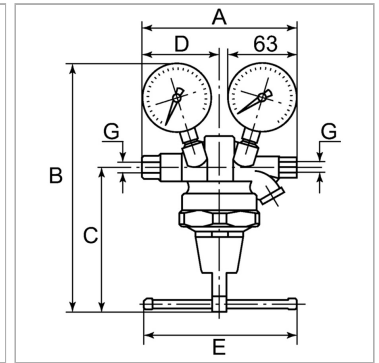


### Характеристики

<b>Рабочее давление</b>	max. 200 bar
<b>Регулировка</b>	Knob (50 bar), Rotary switch (100 and 150 bar)
<b>Рабочая температура</b>	-10 °C to +90 °C
<b>Уплотнение</b>	Нитрильный каучук
<b>Материал</b>	Латунь



### Информация о продукте

<b>Резьба</b>	G 1/4 female
<b>Диапазон регулирования</b>	1 - 150 bar
<b>Расход пот.</b>	2900 l/min
<b>C</b>	125 mm

<b>E</b>	130 mm
<b>A</b>	162 mm
<b>B</b>	213,5 mm
<b>D</b>	76 mm

### Указания

Прочие данные только по запросу.

### Описание

Inline pressure regulator input pressure, suitable for compressed air, nitrogen and other neutral, compressed gases.