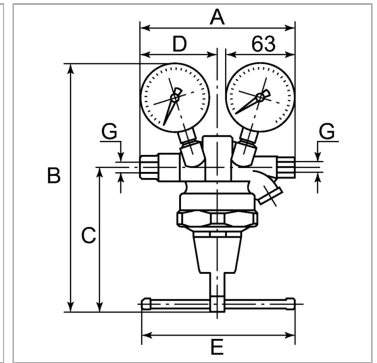


Характеристики

Рабочее давление	max. 200 bar
Регулировка	Knob (50 bar), Rotary switch (100 and 150 bar)
Рабочая температура	-10 °C to +90 °C
Уплотнение	Нитрильный каучук
Материал	Латунь



Информация о продукте

Резьба	G 1/4 female
Диапазон регулирования	1 - 100 bar
Расход пот.	2700 l/min
E	130 mm

C	125 mm
A	162 mm
B	213,5 mm
D	76 mm

Указания

Прочие данные только по запросу.

Описание

Inline pressure regulator input pressure, suitable for compressed air, nitrogen and other neutral, compressed gases.