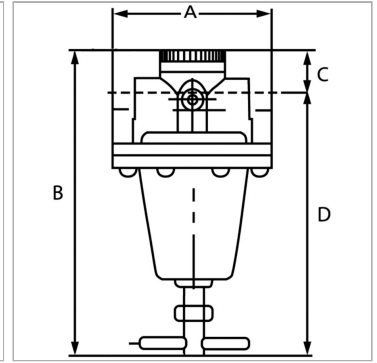


Характеристики

Входное давление	Max. 60 bar
Применение	Compressed air and other neutral, non-flammable gases
Рабочая температура	-10 °C to +90 °C
Уплотнение	Нитрильный каучук
Материал	Латунь
Измерение расхода воздуха	At P1 = 20 bar, P2 = 10 bar and pressure drop $\Delta p = 4$ bar



Информация о продукте

Резьба	G 1
Диапазон регулирования	0.5 - 12 bar
Расход пот.	5000 l/min
C	51 mm

C	51 mm
A	118 mm
B	257,0 mm
D	206 mm

Указания

Прочие данные только по запросу.

Описание

Reversible piston-type pressure regulator, virtually independent of inlet pressure, with self-relieving design, manufactured entirely in brass. Specially designed for high pressures up to 60 bar. Pressure catch with counter nut.