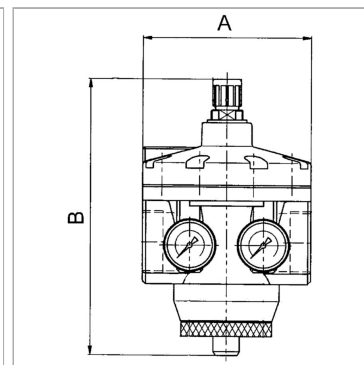


### Характеристики

<b>Входное давление</b>	Max. 25 bar
<b>Температура окружающей среды</b>	Max. 60 °C
<b>Температура среды</b>	Max. 60 °C
<b>Расход</b>	50000 l/min
<b>Уплотнение</b>	Нитрильный каучук
<b>Корпус</b>	Aluminium, painted silver
<b>Измерение расхода воздуха</b>	At P1 = 8 bar, P2 = 6 bar and pressure drop $\Delta p = 1$ bar



### Информация о продукте

<b>Резьба</b>	G 2
<b>Диапазон регулирования</b>	0.5 - 10 bar
<b>DN</b>	50

<b>DN</b>	50
<b>A</b>	160 mm
<b>B</b>	261,0 mm

DN = номинальный диаметр, номинальный внутренний диаметр

### Указания

Прочие данные только по запросу.

### Описание

Diaphragm pressure regulators, independent of inlet pressure, with internal pilot control and self-relieving design for very high flow rates. Separate indication of input and working pressure on two pressure gauges. The pressure setting can be locked by pushing the knob down. We recommend always using these controllers in conjunction with our K-07250607 and K-07250609 filters.