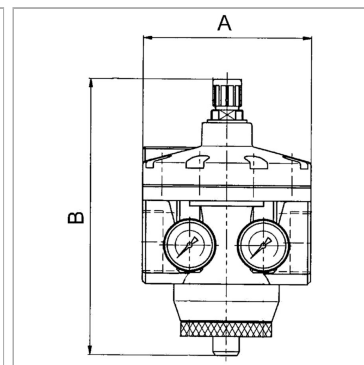


Характеристики

Входное давление	Max. 25 bar
Температура окружающей среды	Max. 60 °C
Температура среды	Max. 60 °C
Расход	50000 l/min
Уплотнение	Нитрильный каучук
Корпус	Aluminium, painted silver
Измерение расхода воздуха	At P1 = 8 bar, P2 = 6 bar and pressure drop $\Delta p = 1$ bar



Информация о продукте

Резьба	G 1 1/2
Диапазон регулирования	0.5 - 10 bar
DN	50

DN	50
A	188 mm
B	261,0 mm

DN = номинальный диаметр, номинальный внутренний диаметр

Указания

Прочие данные только по запросу.

Описание

Diaphragm pressure regulators, independent of inlet pressure, with internal pilot control and self-relieving design for very high flow rates. Separate indication of input and working pressure on two pressure gauges. The pressure setting can be locked by pushing the knob down. We recommend always using these controllers in conjunction with our K-07250607 and K-07250609 filters.