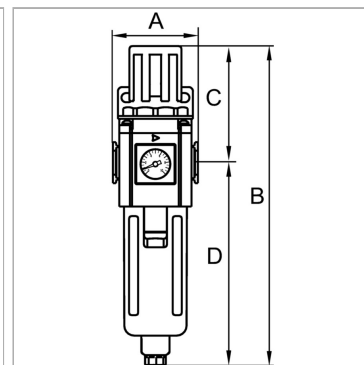


Filter regulators with polycarbonate bowl, bowl guard and »HW« mounting bracket, semi-automatic drain valve

Характеристики

Входное давление	Max. 10 bar
Температура окружающей среды	Max. 70 °C
Температура среды	Max. 70 °C
Уплотнение	Нитрильный каучук
Размер пор в фильтрующем элементе	5 µm
Корпус	Die-cast aluminium
Пружинная крышка	POM
Drain valve	Semi- or fully-automatic
Измерение расхода воздуха	At P1 = 8 bar, P2 = 6 bar and pressure drop $\Delta p = 1$ bar
Дополнительная информация	Bedienungsanleitung auf Anfrage



Информация о продукте

Резьба	G 1/4
Диапазон регулирования	1.5 - 9 bar
Расход пот.	1450 l/min
C	82.5 mm

A	51 mm
B	225,5 mm
D	143 mm
Типоразмер	300

Дополнительная информация

User manual on request