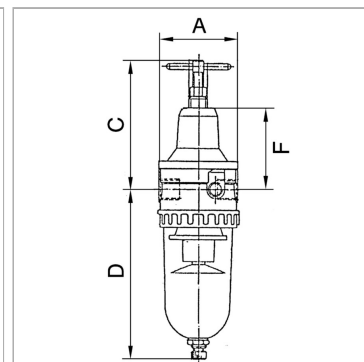


Filter regulators with polycarbonate bowl, bowl guard and semi-automatic drain valve

Характеристики

| | |
|------------------------------------------|----------------------------------------------------------------------------------------------------------|
| Входное давление | Max. 16 bar (polycarbonate bowl), Max. 25 bar (metal bowl) |
| Диапазон регулирования | 0.5 to 10 bar (polycarbonate bowl), 0.5 to 16 bar (metal bowl) |
| Температура окружающей среды | Max. 60 °C |
| Температура среды | Max. 60 °C |
| Уплотнение | Нитрильный каучук |
| Размер пор в фильтрующем элементе | 5 µm (Size 1 / Size 3), 40 µm (Size 2 / Size 4) |
| Корпус | Die-cast zinc (G 1/4 to G 1/2), silver painted / aluminium (G 3/4 to G 1), silver painted silver painted |
| Измерение расхода воздуха | At P1 = 8 bar, P2 = 6 bar and pressure drop $\Delta p = 1$ bar |



Информация о продукте

| | |
|--------------------|------------|
| Резьба | G 1 |
| Расход пот. | 7000 l/min |
| C | 190.6 mm |
| DN | 25 |

| | |
|-----------|----------|
| DN | 25 |
| A | 125 mm |
| D | 261.4 mm |
| F | 145 mm |

DN = номинальный диаметр, номинальный внутренний диаметр

Указания

Прочие данные только по запросу.

Описание

Reversible diaphragm pressure regulators, independent of inlet pressure, with selfrelieving design, combined with a centrifugal separator.