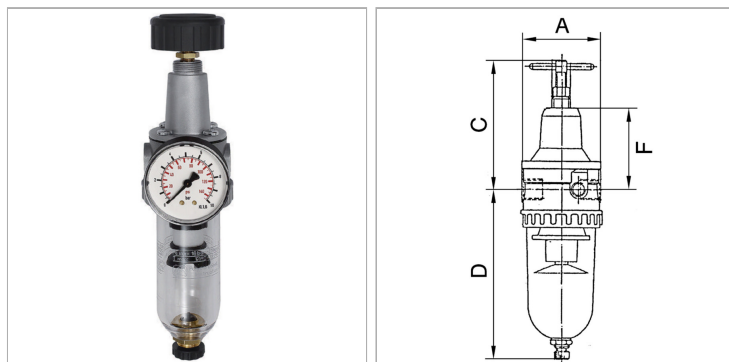


Filter regulators with polycarbonate bowl and semi-automatic drain valve

Характеристики

Входное давление	Max. 16 bar (polycarbonate bowl), Max. 25 bar (metal bowl)
Диапазон регулирования	0.5 to 10 bar (polycarbonate bowl), 0.5 to 16 bar (metal bowl)
Температура среды	Max. 60 °C
Температура окружающей среды	Max. 60 °C
Уплотнение	Нитрильный каучук
Размер пор в фильтрующем элементе	5 µm (Size 1 / Size 3), 40 µm (Size 2 / Size 4)
Корпус	Die-cast zinc (G 1/4 to G 1/2), silver painted / aluminium (G 3/4 to G 1), silver painted silver painted
Измерение расхода воздуха	At P1 = 8 bar, P2 = 6 bar and pressure drop $\Delta p = 1$ bar



Информация о продукте

Резьба	G 3/4
Расход пот.	7000 l/min
C	190.6 mm
DN	25

DN	25
A	125 mm
D	261.4 mm
F	145 mm

DN = номинальный диаметр, номинальный внутренний диаметр

Указания

Прочие данные только по запросу.

Описание

Reversible diaphragm pressure regulators, independent of inlet pressure, with selfrelieving design, combined with a centrifugal separator.