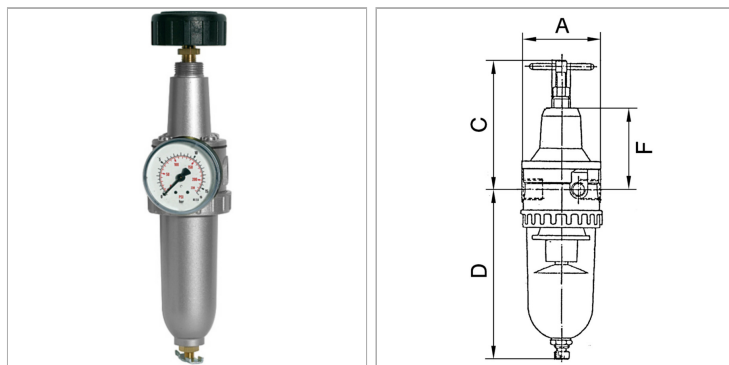


## Filter regulators with metal bowl and manual drain valve

Обновлено: 05.04.24

### Характеристики

<b>Входное давление</b>	Max. 16 bar (polycarbonate bowl), Max. 25 bar (metal bowl)
<b>Диапазон регулирования</b>	0.5 to 10 bar (polycarbonate bowl), 0.5 to 16 bar (metal bowl)
<b>Температура окружающей среды</b>	Max. 60 °C
<b>Температура среды</b>	Max. 60 °C
<b>Уплотнение</b>	Нитрильный каучук
<b>Размер пор в фильтрующем элементе</b>	5 µm (Size 1 / Size 3), 40 µm (Size 2 / Size 4)
<b>Корпус</b>	Die-cast zinc (G 1/4 to G 1/2), silver painted / aluminium (G 3/4 to G 1), silver painted silver painted
<b>Измерение расхода воздуха</b>	At P1 = 8 bar, P2 = 6 bar and pressure drop $\Delta p = 1$ bar



### Информация о продукте

<b>Резьба</b>	G 3/8
<b>Расход пот.</b>	1500 l/min
<b>C</b>	120.5 mm
<b>DN</b>	11

<b>DN</b>	11
<b>A</b>	70 mm
<b>D</b>	161 mm
<b>F</b>	76.5 mm

DN = номинальный диаметр, номинальный внутренний диаметр

### Указания

Прочие данные только по запросу.

### Описание

Reversible diaphragm pressure regulators, independent of inlet pressure, with selfrelieving design, combined with a centrifugal separator.