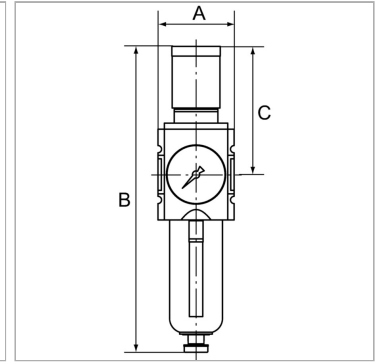


Характеристики

Входное давление	1.5 - 16 bar
Выходное давление	0.5 - 8 bar
Область температур	-10 °C to +50 °C
Рабочие среды	Сжатый воздух
Тонкость фильтрации	5 µm
Фильтрующий элемент	Cellpor (PE)
Мембрана	NBR
Соединительная резьба	Material: Die-cast zinc
Емкость	Polycarbonate (with bayonet lock)
Корпус	Material: Grivory® (PA 66)
Расход собственного воздуха	Max. 1.5 l/min (depending on secondary pressure)
Измерение расхода воздуха	At P1 = 10 bar, P2 = 6.3 bar and pressure drop $\Delta p = 1$ bar



Информация о продукте

Резьба	G 1
Расход пот.	14000 l/min
C	137 mm
A	85 mm

A	85 mm
B	343,0 mm
Типоразмер	4
Отвод конденсата	Auto

Указания

Прочие данные только по запросу.

Описание

Filter regulators with excellent flow rates in modern design. The regulator knob can be latched and locked.

Указание по заказу

The price does not include a key lock. Please order separately.