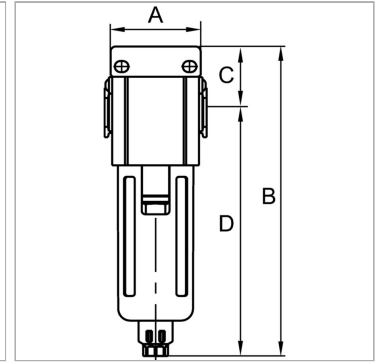


Характеристики

Входное давление	Max. 10 bar
Температура среды	Max. 70 °C
Температура окружающей среды	Max. 70 °C
Рабочее давление	1.5 - 9 bar
Уплотнение	Нитрильный каучук
Размер пор в фильтрующем элементе	5 µm
Корпус	Die-cast aluminium
Drain valve	Semi-automatic
Измерение расхода воздуха	At P1 = 8 bar, P2 = 6 bar and pressure drop $\Delta p = 1$ bar
Дополнительная информация	Bedienungsanleitung auf Anfrage



Информация о продукте

Резьба	G 1/8
Расход ном.	950 l/min
C	17 mm
A	38 mm

A	38 mm
B	110,0 mm
D	93 mm
Типоразмер	200

Дополнительная информация

User manual on request