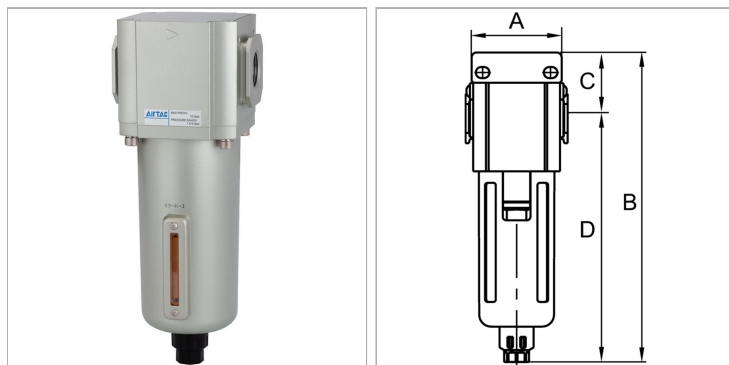


Filters with metal bowl, sight glass and »HW« mounting bracket, fully-automatic drain valve

Характеристики

Входное давление	Max. 10 bar
Температура среды	Max. 70 °C
Температура окружающей среды	Max. 70 °C
Рабочее давление	1.5 - 9 bar
Уплотнение	Нитрильный каучук
Размер пор в фильтрующем элементе	5 µm
Корпус	Die-cast aluminium
Drain valve	Semi- or fully-automatic
Измерение расхода воздуха	At P1 = 8 bar, P2 = 6 bar and pressure drop $\Delta p = 1$ bar
Дополнительная информация	Bedienungsanleitung auf Anfrage



Информация о продукте

Резьба	G 1
Расход ном.	7800 l/min
C	37 mm
A	85 mm

A	85 mm
B	256,0 mm
D	219 mm
Типоразмер	3

Дополнительная информация

User manual on request