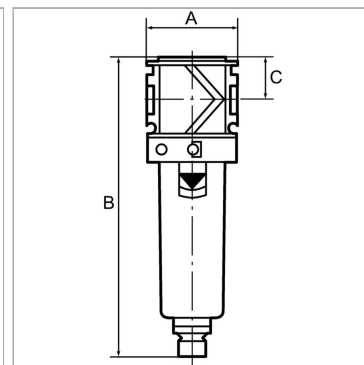


Характеристики

| | |
|--|---|
| Входное давление | Max. 16 bar (polycarbonate bowl), Max. 20 bar (metal bowl) |
| Температура окружающей среды | Max. 50 °C (polycarbonate bowl), Max. 80 °C (metal bowl) |
| Температура среды | max. 50 °C |
| Уплотнение | Нитрильный каучук |
| Размер пор в фильтрующем элементе | 40 µm |
| Корпус | Die-cast zinc |
| Drain valve | Manual |
| Измерение расхода воздуха | At P1 = 6 bar and pressure drop Δp = 1 bar |



Информация о продукте

| | |
|--------------------|------------|
| Резьба | G 1 |
| Расход ном. | 3500 l/min |
| C | 26 mm |

| | |
|----------|----------|
| C | 26 mm |
| A | 124 mm |
| B | 202,0 mm |

Указания

Прочие данные только по запросу.

Описание

Centrifugal separators with a sintered filter element. Filtration takes place in a 2-stage process comprising cyclone separation (condensate) and a PE filter element (particles).

Approved series in modern industrial design, with the following key benefits: Simple handling, Convenient modular assembly thanks to innovative fasteners, Excellent flow values.

Указание по заказу

Filters are also available with bowl guard or metal bowl.