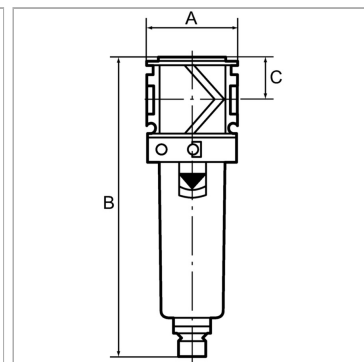


### Характеристики

|  |   |
|--|---|
| <b>Входное давление</b>                  | Max. 16 bar (polycarbonate bowl),<br>Max. 20 bar (metal bowl) |
| <b>Температура окружающей среды</b>      | Max. 50 °C (polycarbonate bowl),<br>Max. 80 °C (metal bowl)   |
| <b>Температура среды</b>                 | max. 50 °C  |
| <b>Уплотнение</b>                        | Нитрильный каучук   |
| <b>Размер пор в фильтрующем элементе</b> | 40 µm   |
| <b>Корпус</b>                            | Die-cast zinc   |
| <b>Drain valve</b>                       | Manual  |
| <b>Измерение расхода воздуха</b>         | At P1 = 6 bar and pressure drop Δp = 1 bar                    |



### Информация о продукте

|                    |            |
|--------------------|------------|
| <b>Резьба</b>      | G 3/4      |
| <b>Расход ном.</b> | 3500 l/min |
| <b>C</b>           | 26 mm      |

|          |          |
|----------|----------|
| <b>C</b> | 26 mm    |
| <b>A</b> | 70 mm    |
| <b>B</b> | 202,0 mm |

### Указания

Прочие данные только по запросу.

### Описание

Centrifugal separators with a sintered filter element. Filtration takes place in a 2-stage process comprising cyclone separation (condensate) and a PE filter element (particles).

Approved series in modern industrial design, with the following key benefits: Simple handling, Convenient modular assembly thanks to innovative fasteners, Excellent flow values.

### Указание по заказу

Filters are also available with bowl guard or metal bowl.