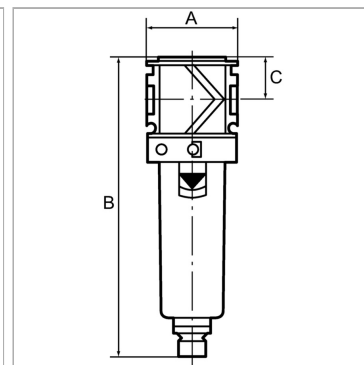


### Характеристики

<b>Входное давление</b>	Max. 16 bar (polycarbonate bowl), Max. 20 bar (metal bowl)
<b>Температура окружающей среды</b>	Max. 50 °C (polycarbonate bowl), Max. 80 °C (metal bowl)
<b>Температура среды</b>	max. 50 °C
<b>Уплотнение</b>	Нитрильный каучук
<b>Размер пор в фильтрующем элементе</b>	40 µm
<b>Корпус</b>	Die-cast zinc
<b>Drain valve</b>	Manual
<b>Измерение расхода воздуха</b>	At P1 = 6 bar and pressure drop Δp = 1 bar



### Информация о продукте

<b>Резьба</b>	G 3/8
<b>Расход ном.</b>	2000 l/min
<b>C</b>	22 mm

<b>C</b>	22 mm
<b>A</b>	48 mm
<b>B</b>	155,0 mm

### Указания

Прочие данные только по запросу.

### Описание

Centrifugal separators with a sintered filter element. Filtration takes place in a 2-stage process comprising cyclone separation (condensate) and a PE filter element (particles).

Approved series in modern industrial design, with the following key benefits: Simple handling, Convenient modular assembly thanks to innovative fasteners, Excellent flow values.

### Указание по заказу

Filters are also available with bowl guard or metal bowl.