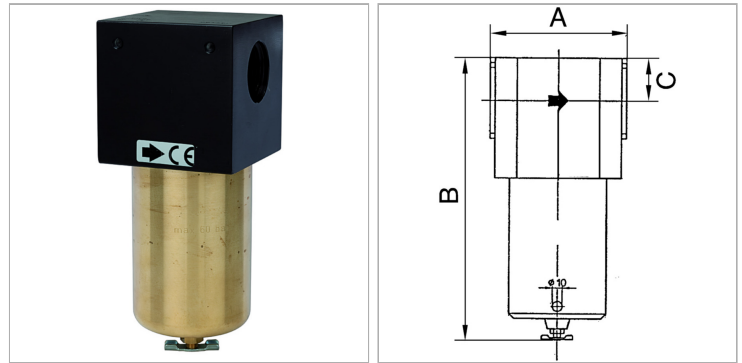


Характеристики

Входное давление	Max. 60 bar
Рабочая температура	0 °C to +90 °C
Коэффициент полезного действия	99.9999 %
Уплотнение	Нитрильный каучук
Размер пор в фильтрующем элементе	0.01 µm
Фильтрующий элемент	Borosilicate
Емкость	Brass
Корпус	Aluminium
Измерение расхода воздуха	At P2 = 6 bar and pressure drop Δp = 0,5 bar



Информация о продукте

Резьба	G 1/2
Расход ном.	2000 l/min
C	25 mm

C	25 mm
A	65 mm
B	187,0 mm

Указания

Прочие данные только по запросу.

Описание

Fine filter for all applications with particularly strict compressed air purity requirements. Micro-filters should always be used in conjunction with a standard filter connected upstream to trap coarse impurities and protect the micro-filter inserts.