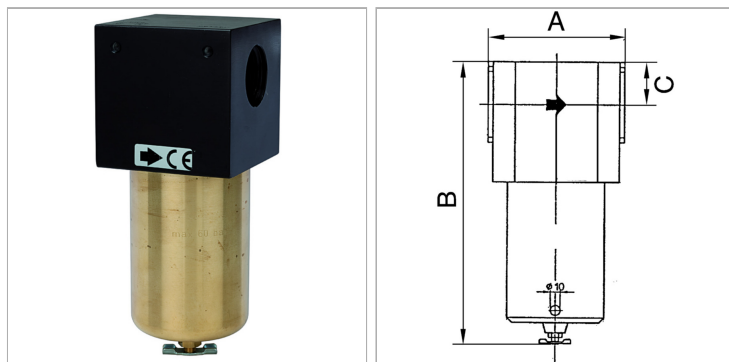


### Характеристики

<b>Входное давление</b>	Max. 60 bar
<b>Рабочая температура</b>	0 °C to +90 °C
<b>Коэффициент полезного действия</b>	99.9999 %
<b>Уплотнение</b>	Нитрильный каучук
<b>Размер пор в фильтрующем элементе</b>	0.01 µm
<b>Фильтрующий элемент</b>	Borosilicate
<b>Емкость</b>	Brass
<b>Корпус</b>	Aluminium
<b>Измерение расхода воздуха</b>	At P2 = 6 bar and pressure drop Δp = 0,5 bar



### Информация о продукте

<b>Резьба</b>	G 3/8
<b>Расход ном.</b>	2000 l/min
<b>C</b>	25 mm

<b>C</b>	25 mm
<b>A</b>	73 mm
<b>B</b>	187,0 mm

### Указания

Прочие данные только по запросу.

### Описание

Fine filter for all applications with particularly strict compressed air purity requirements. Micro-filters should always be used in conjunction with a standard filter connected upstream to trap coarse impurities and protect the micro-filter inserts.