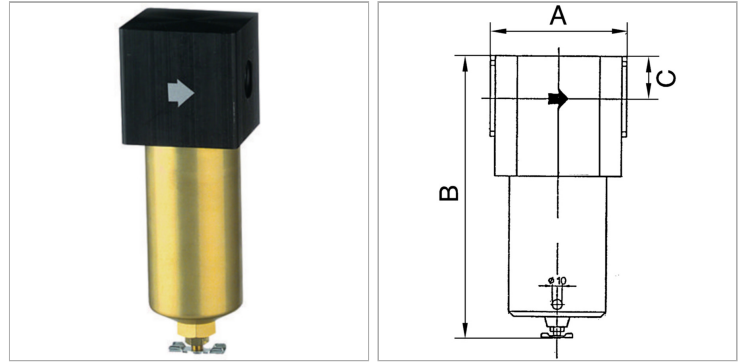


Характеристики

Входное давление	Max. 40 bar
Температура окружающей среды	Max. 90 °C
Температура среды	Max. 60 °C
Размер пор в фильтрующем элементе	40 µm
Корпус	Aluminium
Емкость для конденсата	Brass (G 3/8 to G 1), Alu (G 1 1/2 to G 2)
Измерение расхода воздуха	At P2 = 6 bar and pressure drop $\Delta p = 1$ bar



Информация о продукте

Резьба	G 2
Расход пот.	20000 l/min
C	42.5 mm

C	42.5 mm
A	140 mm
B	284,0 mm

Указания

Прочие данные только по запросу.

Описание

Centrifugal separators with a sintered filter element.