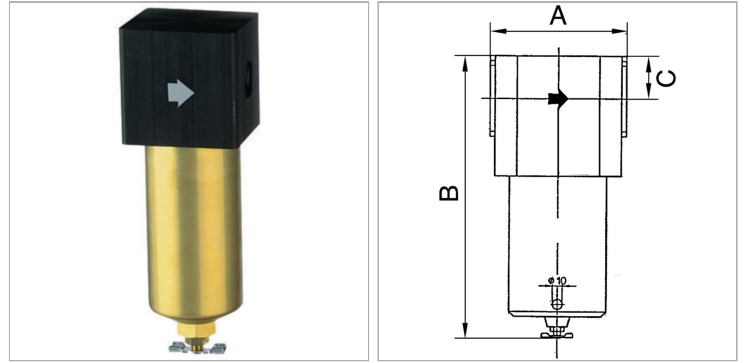


### Характеристики

<b>Входное давление</b>	Max. 40 bar
<b>Температура окружающей среды</b>	Max. 90 °C
<b>Температура среды</b>	Max. 60 °C
<b>Размер пор в фильтрующем элементе</b>	40 µm
<b>Корпус</b>	Aluminium
<b>Емкость для конденсата</b>	Brass (G 3/8 to G 1), Alu (G 1 1/2 to G 2)
<b>Измерение расхода воздуха</b>	At P2 = 6 bar and pressure drop $\Delta p = 1$ bar



### Информация о продукте

<b>Резьба</b>	G 3/8
<b>Расход пот.</b>	2650 l/min
<b>C</b>	32.5 mm

<b>C</b>	32.5 mm
<b>A</b>	73 mm
<b>B</b>	194,0 mm

### Указания

Прочие данные только по запросу.

### Описание

Centrifugal separators with a sintered filter element.