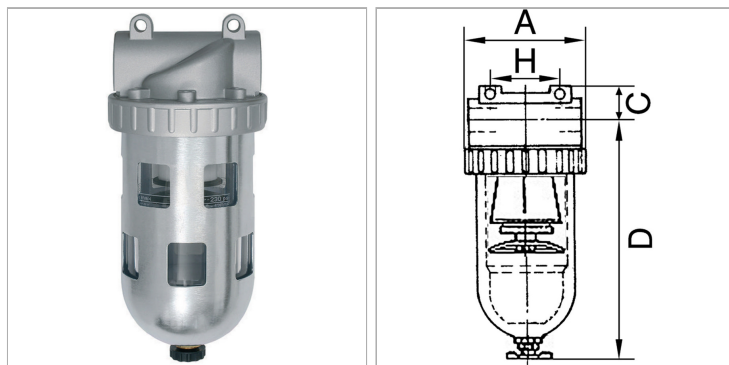


Filters with polycarbonate bowl, bowl guard and semi-automatic drain valve

Характеристики

Входное давление	Max. 16 bar (polycarbonate bowl / bowl guard), Max. 25 bar (metal bowl)
Температура среды	Max. 60 °C
Температура окружающей среды	Max. 60 °C
Размер пор в фильтрующем элементе	5 µm (Size 1 / Size 3), 40 µm (Size 2 / Size 4), 60 µm (Size 5)
Корпус	Die-cast zinc, painted silver
Измерение расхода воздуха	At P2 = 6 bar and pressure drop $\Delta p = 1$ bar
Дополнительная информация	Bedienungsanleitung auf Anfrage



Информация о продукте

Резьба	G 1 1/2
Расход пот.	12500 l/min
C	36.5 mm
A	125 mm

A	125 mm
D	243.4 mm
H	105 mm
DN	45

DN = номинальный диаметр, номинальный внутренний диаметр

Указания

G 2 1/2 and G 3 filters available on request

Описание

Centrifugal separators with a sintered filter element.

Дополнительная информация

User manual on request