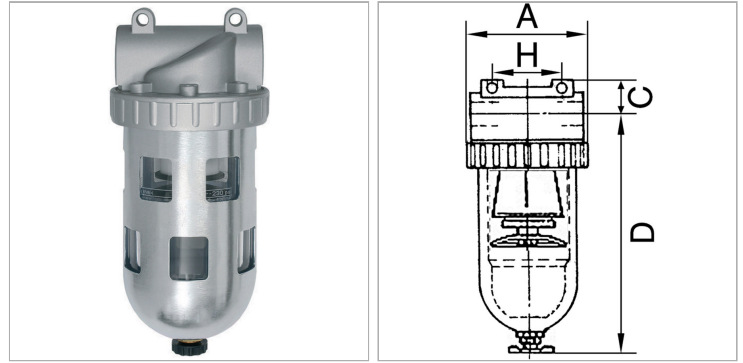


## Filters with polycarbonate bowl, bowl guard and semi-automatic drain valve

### Характеристики

|  |   |
|--|---|
| <b>Входное давление</b>                  | Max. 16 bar (polycarbonate bowl / bowl guard), Max. 25 bar (metal bowl) |
| <b>Температура среды</b>                 | Max. 60 °C  |
| <b>Температура окружающей среды</b>      | Max. 60 °C  |
| <b>Размер пор в фильтрующем элементе</b> | 5 µm (Size 1 / Size 3), 40 µm (Size 2 / Size 4), 60 µm (Size 5)         |
| <b>Корпус</b>                            | Die-cast zinc, painted silver   |
| <b>Измерение расхода воздуха</b>         | At P2 = 6 bar and pressure drop $\Delta p = 1$ bar                      |
| <b>Дополнительная информация</b>         | Bedienungsanleitung auf Anfrage   |



### Информация о продукте

|                    |             |
|--------------------|-------------|
| <b>Резьба</b>      | G 1 1/4     |
| <b>Расход пот.</b> | 12500 l/min |
| <b>C</b>           | 36.5 mm     |
| <b>A</b>           | 125 mm      |

|           |          |
|-----------|----------|
| <b>A</b>  | 125 mm   |
| <b>D</b>  | 243.4 mm |
| <b>H</b>  | 105 mm   |
| <b>DN</b> | 40       |

DN = номинальный диаметр, номинальный внутренний диаметр

### Указания

G 2 1/2 and G 3 filters available on request

### Описание

Centrifugal separators with a sintered filter element.

### Дополнительная информация

User manual on request