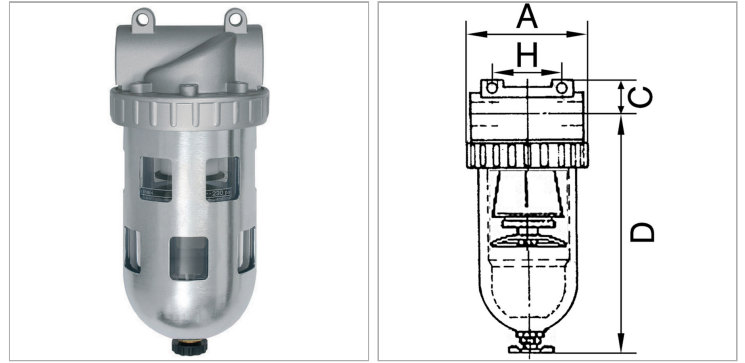


## Filters with polycarbonate bowl, bowl guard and semi-automatic drain valve

### Характеристики

<b>Входное давление</b>	Max. 16 bar (polycarbonate bowl / bowl guard), Max. 25 bar (metal bowl)
<b>Температура среды</b>	Max. 60 °C
<b>Температура окружающей среды</b>	Max. 60 °C
<b>Размер пор в фильтрующем элементе</b>	5 µm (Size 1 / Size 3), 40 µm (Size 2 / Size 4), 60 µm (Size 5)
<b>Корпус</b>	Die-cast zinc, painted silver
<b>Измерение расхода воздуха</b>	At P2 = 6 bar and pressure drop $\Delta p = 1$ bar
<b>Дополнительная информация</b>	Bedienungsanleitung auf Anfrage



### Информация о продукте

<b>Резьба</b>	G 1/2	<b>A</b>	79 mm
<b>Расход пот.</b>	4000 l/min	<b>D</b>	168.4 mm
<b>C</b>	18 mm	<b>H</b>	50 mm
<b>A</b>	79 mm	<b>DN</b>	15

DN = номинальный диаметр, номинальный внутренний диаметр

### Указания

G 2 1/2 and G 3 filters available on request

### Описание

Centrifugal separators with a sintered filter element.

### Дополнительная информация

User manual on request