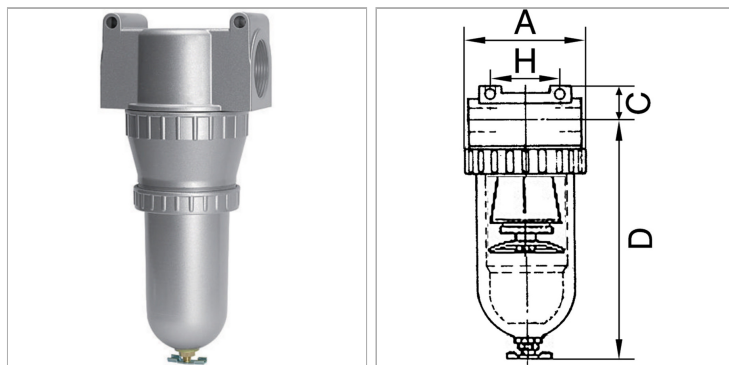


Характеристики

| | |
|--|---|
| Входное давление | Max. 16 bar (polycarbonate bowl / bowl guard), Max. 25 bar (metal bowl) |
| Температура среды | Max. 60 °C |
| Температура окружающей среды | Max. 60 °C |
| Размер пор в фильтрующем элементе | 5 µm (Size 1 / Size 3), 40 µm (Size 2 / Size 4), 60 µm (Size 5) |
| Корпус | Die-cast zinc, painted silver |
| Измерение расхода воздуха | At P2 = 6 bar and pressure drop $\Delta p = 1$ bar |
| Дополнительная информация | Bedienungsanleitung auf Anfrage |



Информация о продукте

| | |
|--------------------|-----------|
| Резьба | G 1/4 |
| Расход пот. | 800 l/min |
| C | 14 mm |
| A | 48 mm |

| | |
|-----------|----------|
| A | 48 mm |
| D | 133.5 mm |
| H | 38 mm |
| DN | 6 |

DN = номинальный диаметр, номинальный внутренний диаметр

Указания

G 2 1/2 and G 3 filters available on request

Описание

Centrifugal separators with a sintered filter element.

Дополнительная информация

User manual on request