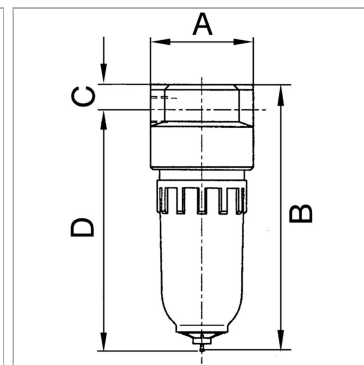


Характеристики

Входное давление	Max. 16 bar (polycarbonate bowl), Max. 25 bar (metal bowl)
Температура среды	Max. 60 °C
Температура окружающей среды	Max. 60 °C
Расход	800 l/min
Уплотнение	Нитрильный каучук
Размер пор в фильтрующем элементе	8 µm
Корпус	Die-cast zinc, painted silver
Drain valve	Semi-automatic for variant with polycarbonate bowl, Manual for variant with metal bowl
Измерение расхода воздуха	At P2 = 6 bar and pressure drop $\Delta p = 1$ bar
Дополнительная информация	Bedienungsanleitung auf Anfrage



Информация о продукте

Резьба	G 1/4
C	10 mm
A	40 mm

B	108,5 mm
D	98.5 mm
DN	5

DN = номинальный диаметр, номинальный внутренний диаметр

Описание

Centrifugal separators with a sintered filter element. Compact design.

Дополнительная информация

User manual on request