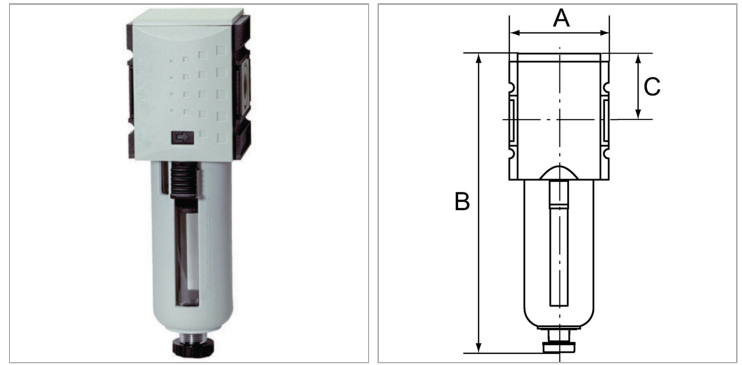


Характеристики

Входное давление	1.5 - 16 bar
Область температур	-10 °C to +50 °C
Рабочие среды	Сжатый воздух
Тонкость фильтрации	5 µm
Уплотнение	Нитрильный каучук
Фильтрующий элемент	Cellpor (PE)
Соединительная резьба	Material: Die-cast zinc
Емкость	Polycarbonate (with bayonet lock)
Корпус	Material: Grivory® (PA 66)
Защитная сетка	Polyamide
Измерение расхода воздуха	At P2 = 6 bar, pressure drop Δp = 1 bar



Информация о продукте

Резьба	G 3/8
Расход ном.	3500 l/min
C	42.5 mm
A	63 mm

A	63 mm
B	206,0 mm
Типоразмер	2
Отвод конденсата	Auto

Указания

Прочие данные только по запросу.

Описание

Filters with excellent flow rates in modern design.